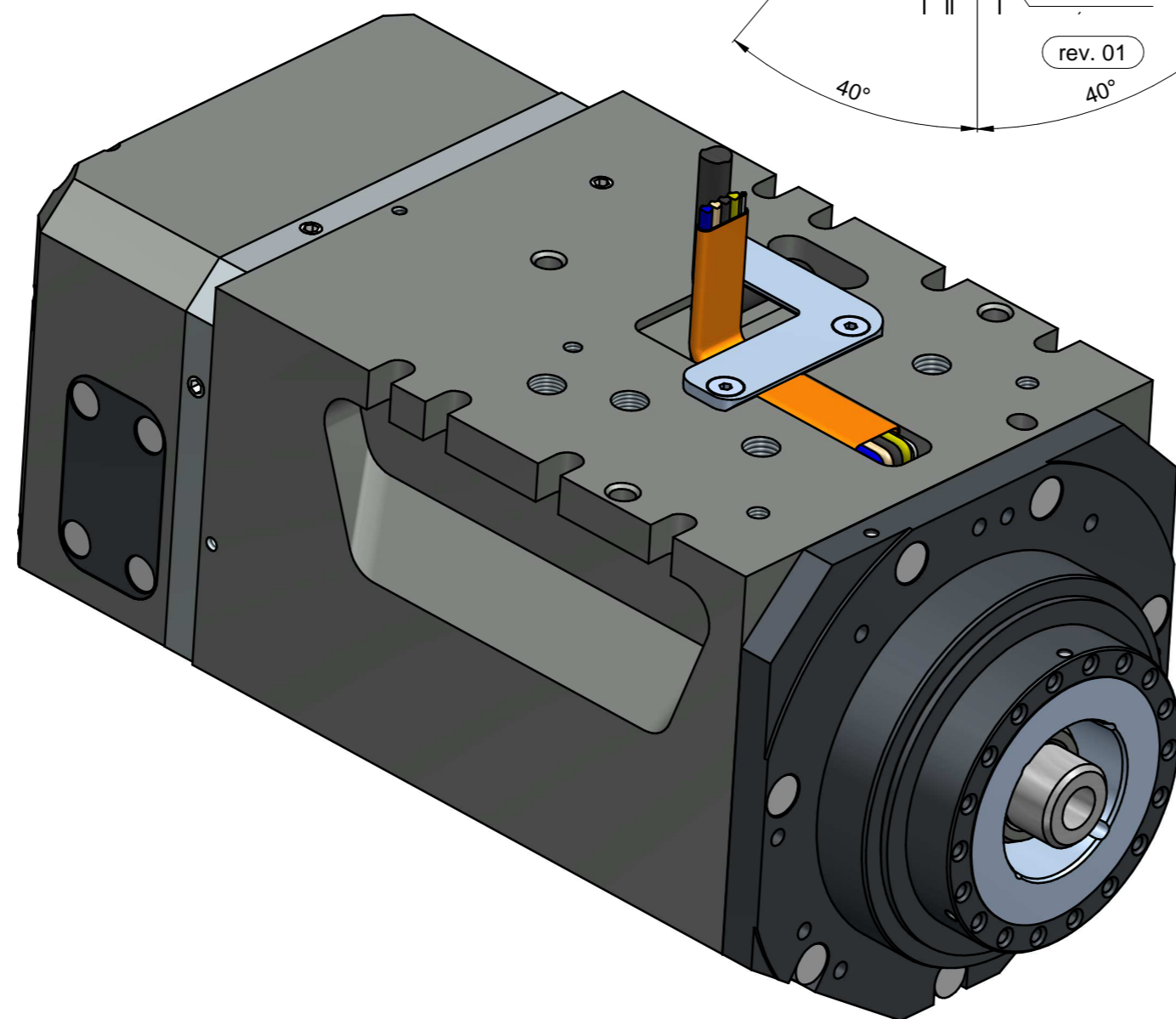
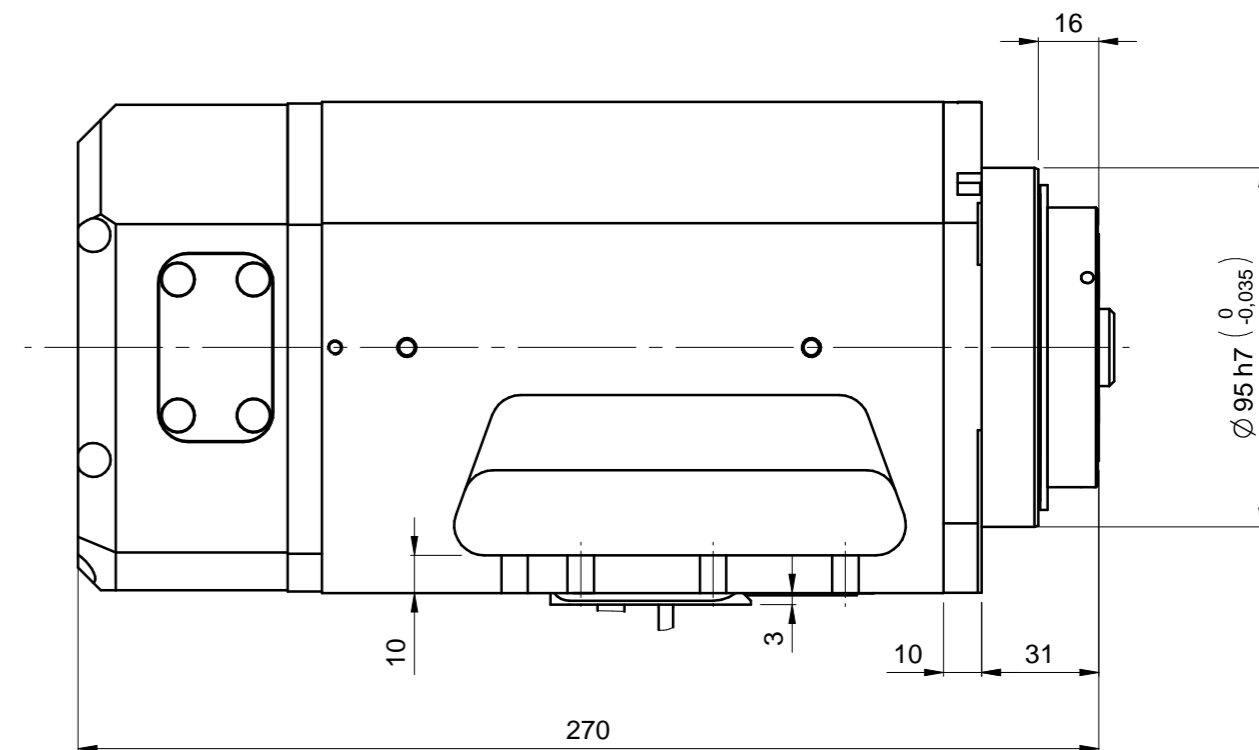
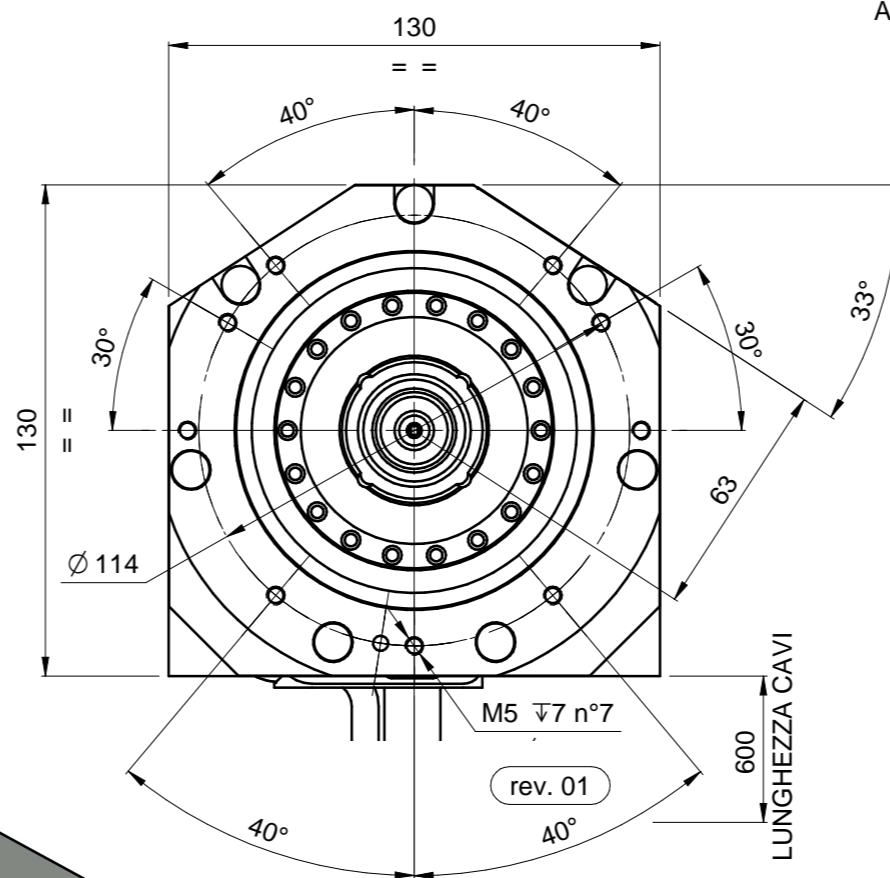
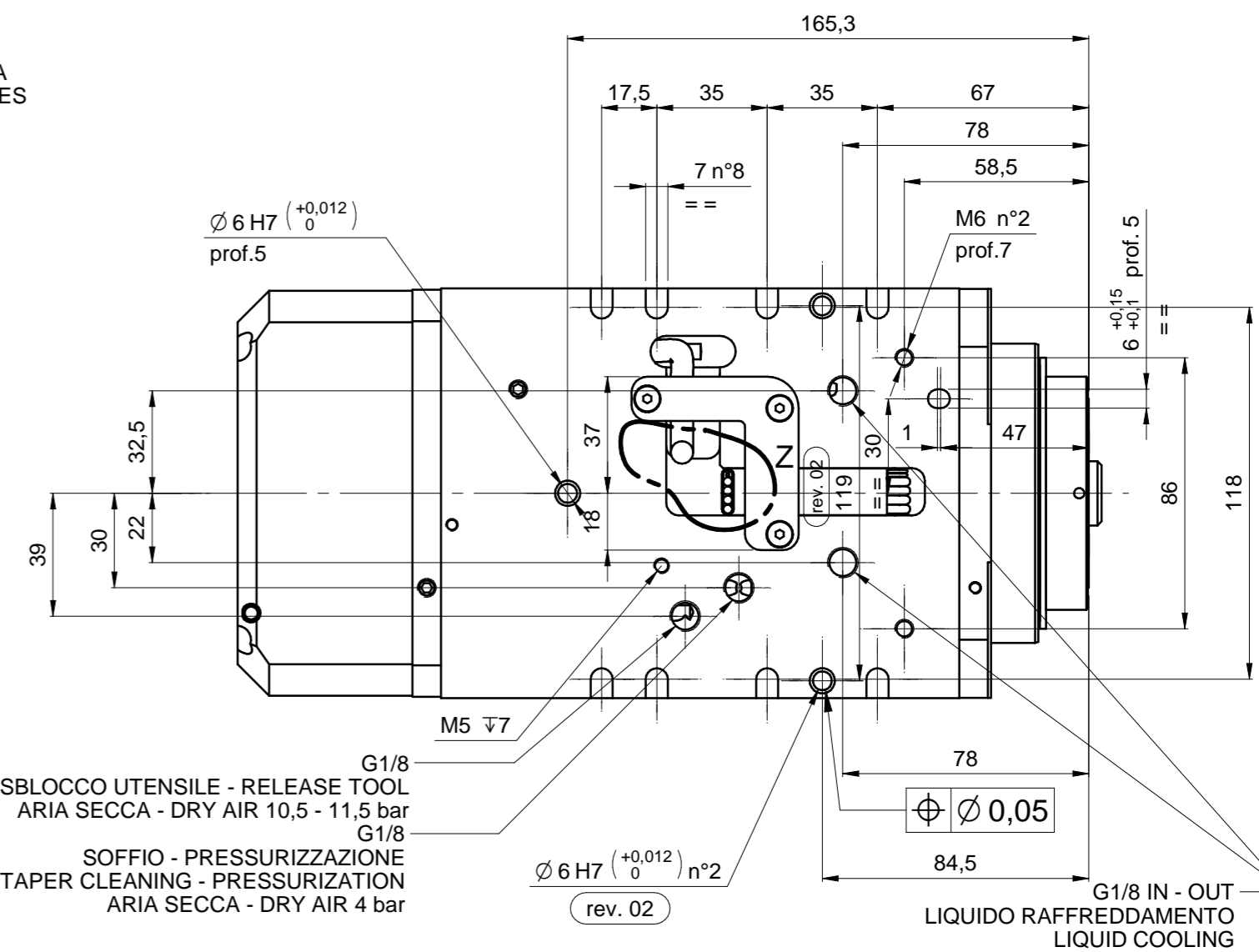
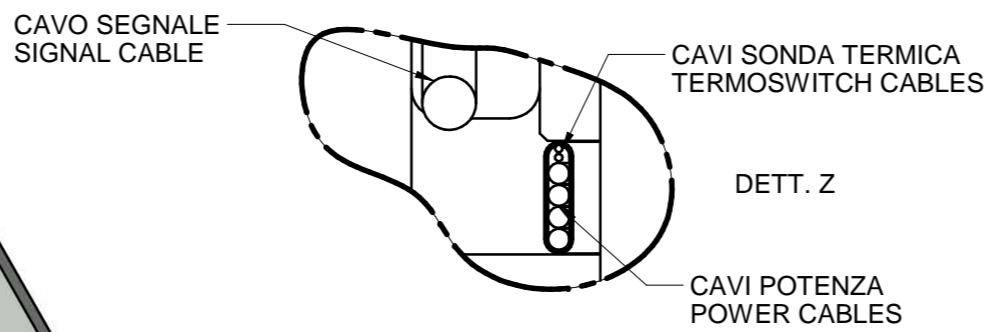


**ATTACCO UTENSILE  
TOOL INTERFACE  
HSK 63F DIN 69893-6**

**PUNZONARE SU CARCASSA:**  
QX XXXX  
YY/ZZ  
  
XX=SERIALE  
YY=MESE PROD.  
ZZ=ANNO PROD.



**CAVI POTENZA - POWER CABLES**

DESCRIZIONE - FUNCTION	COLORE - COLOUR	SEZIONE - SECTION
U - FASE MOTORE - MOTOR PHASE	Nero - Black	2,5mmq
V - FASE MOTORE - MOTOR PHASE	Blu - Blue	2,5mmq
W - FASE MOTORE - MOTOR PHASE	Marrone - Brown	2,5mmq
GND	Giallo-Verde -Yellow-Green	2,5mmq

**PROTEZIONE TERMICA - THERMIC PROTECTION**

DESCRIZIONE - FUNCTION	COLORE - COLOUR	SEZIONE - SECTION
SONDA TERMICA - THERMOSWITCH	Bianco -White	0,14mmq
SONDA TERMICA - THERMOSWITCH	Bianco - White	0,14mmq

**CAVO SEGNALE - SIGNAL CABLE**

N°	DESCRIZIONE - FUNCTION	COLORE - COLOUR	SEZIONE - SECTION
1	+24 Vcc - ALIM. S1	Bianco - White	0,14mmq
2	OUTPUT S1 - UTENSILE BLOCCATO - TOOL LOCKED	Marrone - Brown	0,14mmq
3	0 Vcc - ALIM. S1 - SUPPLY S1	Verde - Green	0,14mmq
4	+24 Vcc - ALIM. S2 - SUPPLY S2	Giallo - Yellow	0,14mmq
5	OUTPUT S2 - UTENSILE SBLOCCATO - TOOL RELEASED	Viola - Violet	0,14mmq
6	0 Vcc - ALIM. S2 - SUPPLY S2	Rosa - Pink	0,14mmq
7	+24 Vcc - ALIM. S3 - SUPPLY S3	Blu - Blue	0,14mmq
8	OUTPUT S3 - ROTAZIONE ALBERO - SHAFT STANDSTILL	Rosso - Red	0,14mmq
9	0 Vcc - ALIM. S3 - SUPPLY S3	Nero - Black	0,14mmq

Rev	Data / Date	Firma / Signature	Descrizione ultima modifica / Last change description	N° Modifica / Change ID
02	02/05/2017	Fi. Fabri	Aggiunti n°2 fori D6	CN13220
01	17/03/2016	Fi. Fabri	Aggiunti n°2 fori M5 su D114	H16 057
00				

Ultimo rilascio / Latest release	Caratteristiche tecniche non evidenziate secondo istruzione operativa SCM GROUP / IO 231D1TG / Specifications not shown according to SCM GROUP operation instruction	Descrizione / Description	Superficie / Surface (m²)
	Strutture saldate secondo specifica SCM / Welded according to SCM specific : ST232D1TG / Fattori secondo specifica SCM / Meets secondo SCM specific : ST232D1TG	VER000	
	Quote senza indicazione di tolleranza, grado di precisione Shares without indication of tolerance, accuracy	SCM Specifica ST2310DTG	Trattamento Superficiale / Surface Treatment ( SCM specific ST234DTG )
			Trattamento Termico / Heat Treatment ( SCM specific ST234DTG )
			Ricavare da o Stato di fornitura / Based on or State of supply
			Materiale / Material ( SCM specific ST235DTG )

Disegnato / Designed	Smussi / chamfer	Massa / Mass (kg)	Verifica / Check
Fi. Fabri	16/11/2015	829,887	Vedi Tabella

Denominazione / Item Name	Scala / Scale	Codice / Item ID	Rev	Status	Tav. N. di N.
ELETM QX-2 8.5/12 24 63F NC	1:2	29L0276765L	02		1/1

HITECO HIGH TECHNOLOGY COMPONENTS

Template version: 15

© RISERVAMO A TERMINI DI LEGGE LA PROPRIETA' DI QUESTO DISEGNO CON DIVIETO DI RENDERSILO COMUNIQUE NOTO A TERZI SENZA LA NOSTRA PREVENTIVA APPROVAZIONE. / THIS DRAWING IS SCM PROPERTY. COPYRIGHTED MATERIAL. DISCLOSURE TO THIRD PARTIES WITHOUT OUR AUTHORISATION IS EXPLICITLY FORBIDDEN.